

Грузоподъёмный борт

вая стенка, и площадь, по которой можно перевозить груз.

Поверхность может быть покрыта слоем корунда или анодированна.

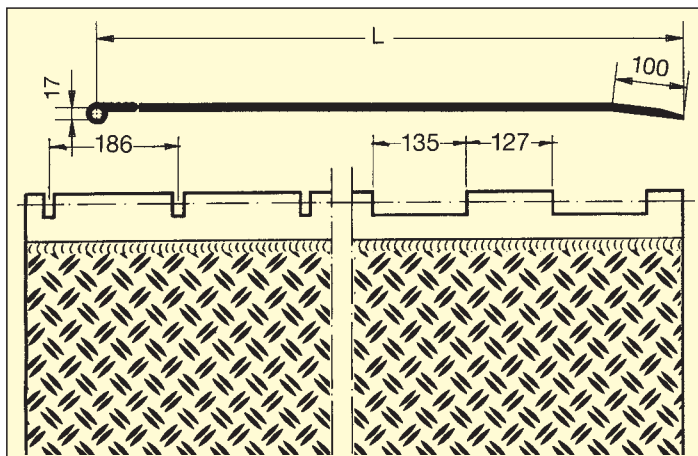
Благодаря грузоподъёмному борту из алюминия создается связь между въездной рампой и транспортным средством. Грузоподъёмный борт - это одновременно и борто-

Поставке подлежит желаемая присоединительная конструкция типа 1, 2 или 3 вкл. шарнирный стержень из нержавеющей стали $\varnothing 16$ мм



Тип RWB

Грузоподъёмный борт с профилированной поверхностью.

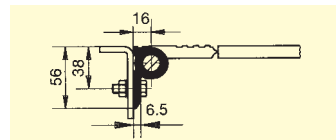


Способ присоединения №3

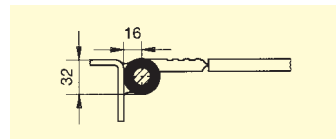
Способ присоединения № 1 и 2

Способ соединения

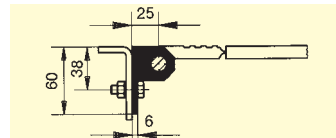
Образец 1



Образец 2

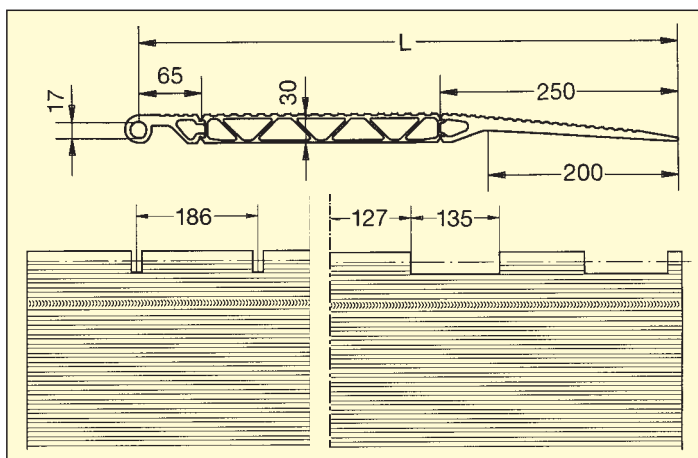


Образец 3



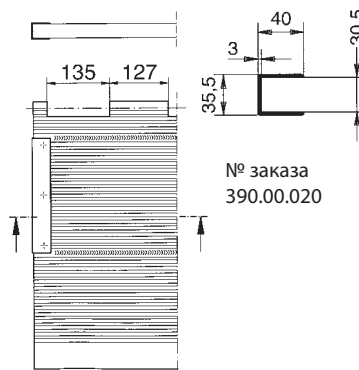
Тип RPВ-30

Грузоподъёмный борт с профилированной поверхностью 30 мм

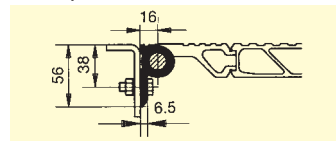


Способ присоединения № 3

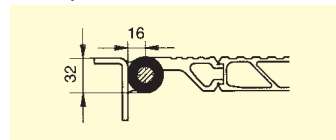
Способ присоединения № 1 и 2



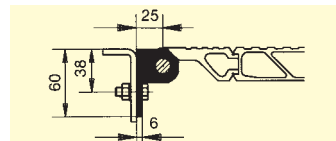
Образец 1



Образец 2

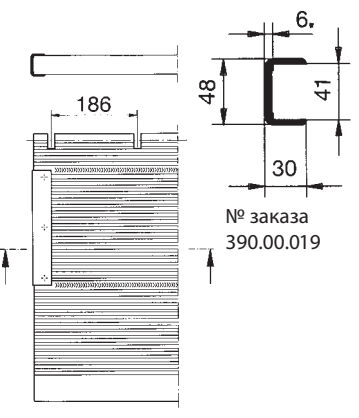
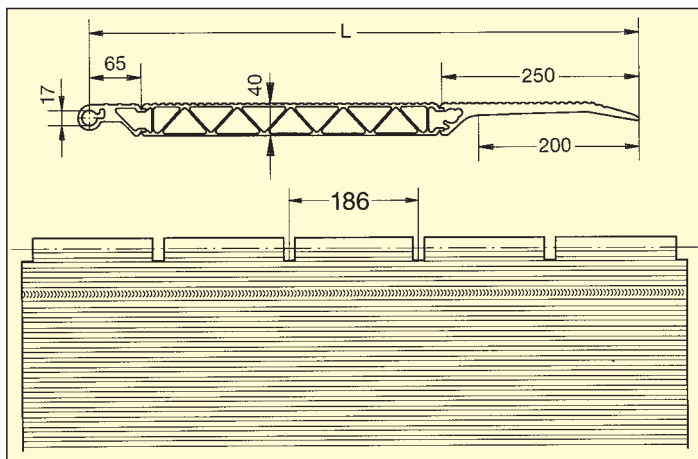


Образец 3



Тип RPВ-40

Грузоподъёмный борт с профилированной поверхностью 40 мм



Образец 3

